

BOTHE-HILD®

DIE TORBAUER



ROLLGITTER

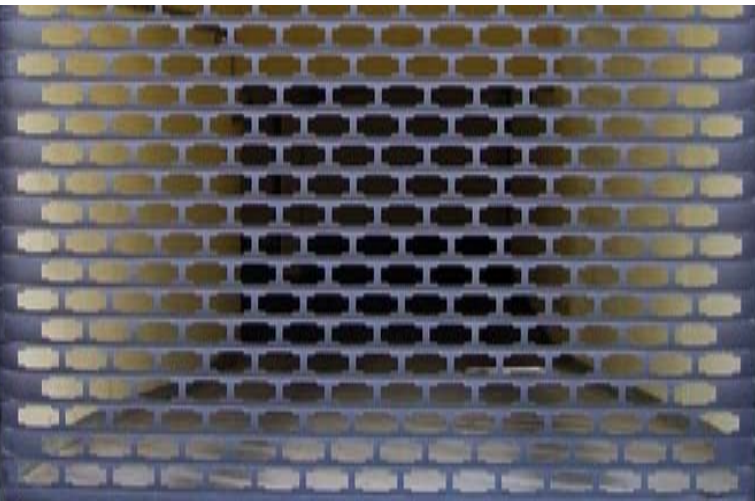
ROLLGITTER

Die Rollgitter von BOTHE-HILD schaffen Sicherheit vor Schaufenstern, in Tiefgaragen, Ladenpassagen oder Parkhäusern.

Bei dem Tortyp 60 RG zum Beispiel ist das Herausdrücken des Tores aus den seitlichen Laufschienen auf Grund einer Nut in der Führungsschiene nicht möglich.



ROLLGITTER TYP 100 ALG



ROLLGITTER TYP 100 ASG „DIAMANT“

DURCHSICHT MIT SICHERHEIT

Eine attraktive Variante ist das Rollgitter vom Typ 100 ASG „Diamant“. Es besticht vor allem mit seinem modernen Design.

Das Gitter ist hergestellt aus stranggepressten Aluminium-Profilen mit ausgestanzten Öffnungen 140 x 70 mm, je nach Wahl symmetrisch oder asymmetrisch angeordnet.

Eine hohe Stabilität und viel Sicherheit wird durch die Materialstärke von 2.0 mm und den Verstärkungen im Scharnierbereich gewährleistet.

Die Führungsschienen sind serienmäßig in Stahl verzinkt ausgeführt. Auf Wunsch sind diese auch in Aluminium mit Neopreneinlagen erhältlich. Ist ein gesonderter Eingang oder eine Fluchtmöglichkeit gefordert, kann ein feststehendes oder schwenkbares Seitenteil mit Tür an sich gleich zum Tor eingebaut werden.

Die Rollgitter aus gelochten Aluminium- oder Stahlprofilen vom Typ 100 ALG und 100 SLG lassen sich dort perfekt einsetzen, wo Durchsicht und Belüftung gefordert sind, ein Durchgreifen mit der Hand oder das Durchschlüpfen von Tieren jedoch nicht erwünscht sind.



ROLLGITTER TYP 60 RG

MODERNES DESIGN MIT STABILITÄT

Das Rollgitter Typ 60 RG kombiniert optimalen Schutz mit gleichzeitig guter Belüftung und Durchsicht. Dadurch ist es bestens geeignet für den Einsatz in Tiefgaragen, Parkhäusern und im Ladenbau.

Der Rollgitterpanzer besteht aus durchgehenden Stahlstäben mit aufgeschobenen Distanzrohren und Platten. Die seitlichen Kunststoffrollen laufen hinter einer Nut in der Aluminium-Laufschiene und sorgen somit für einen geräuscharmen Lauf. Exakt aufeinander abgestimmte, ein-satzspezifische Antriebs- und Steuerungssysteme stehen zur Verfügung.

Je nach Anwendungszweck lassen sich die Rollgitter durch ein umfangreiches Sortiment von Zusatzeinrichtungen individualisieren, beispielsweise mit Induktionsschleifen, Lichtschranken, Sicherheitsschaltleisten, Ampelanlagen, Funkfernsteuerungen und vielem mehr.



Oberfläche

60 RG: Verbindungsplatten und Distanzrohre in Alu natur, Tragstäbe aus 8 mm verzinktem Stahl

100 ALG: Aluminium-Profile mit Standardoberfläche Alu natur, 1.20 mm stark, Perforierung 5 mm, Lamellenhöhe ca. 100 mm, alternativ als 100 SLG in Stahl sendzimir-verzinkter Ausführung, 1.0 mm stark

100 ASG „Diamant“: Stranggepresste Aluminium-Profile mit Standardoberfläche Alu natur, 2.0 mm stark, Sichtausstanzung 140 x 70 mm, symmetrisch oder asymmetrisch übereinander angeordnet

Varianten: Seitenteil mit Tür, feststehend oder schwenkbar, Führungsschienen, Außenroller mit Abdeckhaube, Schallschutzrahmen

Bedienung

Standard mit Elektro-Industrietor-Antrieben

Steuerung

Totmann- oder Automatiksteuerung

Befehlsgeräte

Drucktaster, Schlüsselschalter, Standsäulen, Seilzugschalter, Funkfernbedienung, biometrische Zugangskontrolle, Codeschlösser, Codekartenleser, Zeitschaltuhren, Induktionsschleifen

Sicherheitseinrichtungen

Schließkantensicherung, Not-Aus-Taster, Lichtschranken zur Objektsicherung, Lichtgitter, Anti-Panikschlösser, verschiedene Verriegelungen, Einzugsicherungen

PRODUKTBESCHREIBUNG

ROLLGITTER TYP 60 RG

KURZBESCHREIBUNG

Gelenkiges Rollgitter, das seitlich in Laufschiene geführt wird.

Das Tor wird oberhalb des Sturzes auf eine Rohrwelle aufgewickelt.

TORPANZER

Der Rollgitterpanzer besteht aus verzinkten Stahlkernen sowie Distanzrohren und den entsprechenden Verbindungsplättchen aus Aluminium natur, seitlich mit selbstsichernden, verzinkten Ganzstahl-Hutmuttern verschraubt. Für einen geräuscharmen Lauf sind an den Seiten Kunststoffrollen angebracht. Der Stababstand beträgt 60 mm.

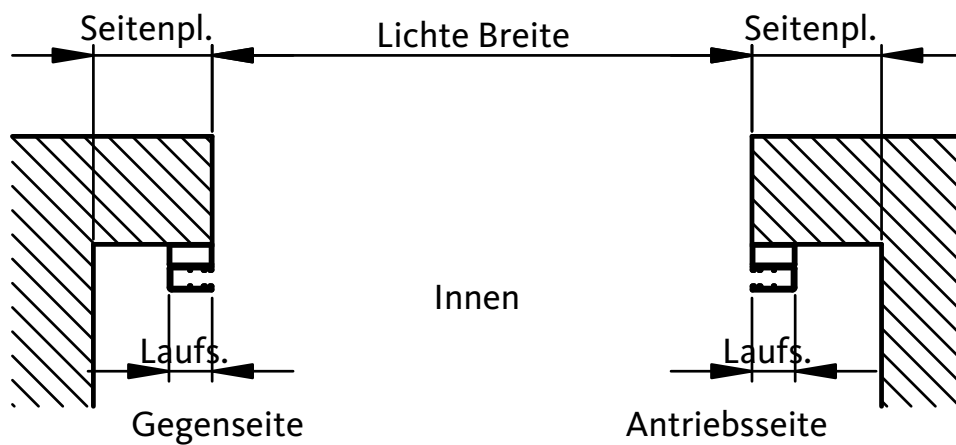
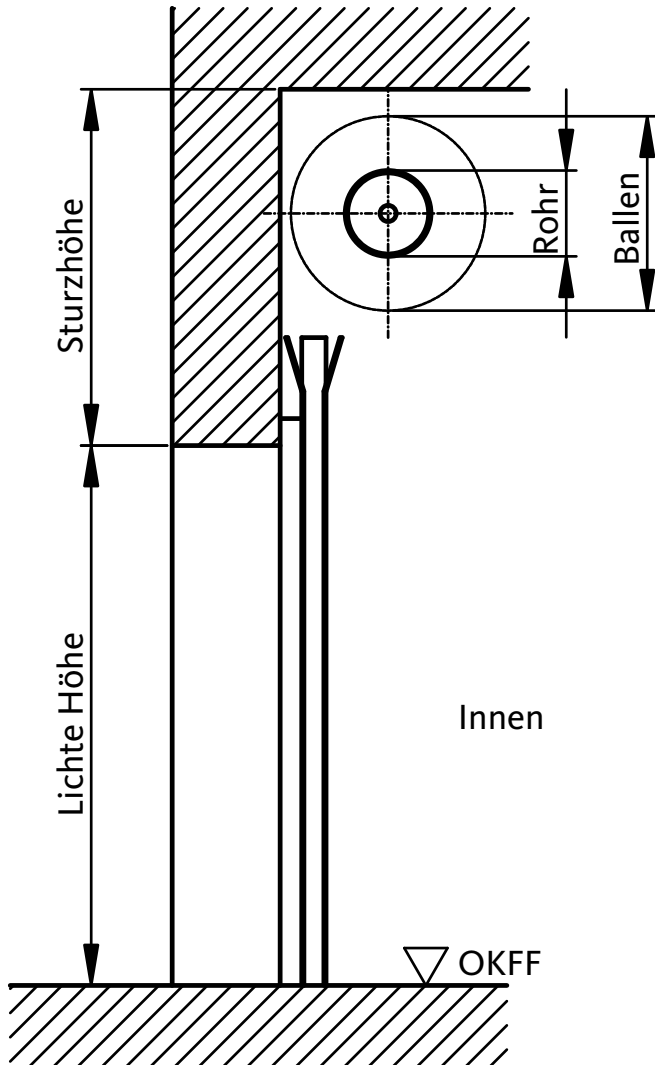
OBERFLÄCHE

Standard Alu natur, Laufschiene aus Aluminium, Rohrwelle und Konsolen Stahl mit Farbanstrich.

Die Laufschiene werden mit einer Kunststoffeinklebung geliefert.

ERFORDERLICHER PLATZBEDARF

ROLLGITTER TYP 60 RG



ERFORDERLICHER PLATZBEDARF

ROLLGITTER TYP 60 RG

		Lichte Breite										
		2000	2500	3000	3500	4000	4500	5000	5500		6000	
Lichte Höhe	6000	460	460	460	460	460	460	470	480	480	Ballendurchmesser	
		810	810	810	810	810	810	820	830	830	Sturzhöhe	
		270	270	270	270	270	270	270	270	270	Seitenplatz Antriebsseite	
		190	190	190	190	190	190	190	190	190	Seitenplatz Lagerseite	
	5500	440	440	440	440	440	440	440	440	450	460	Ballendurchmesser
		790	790	790	790	790	790	790	790	800	810	Sturzhöhe
		270	270	270	270	270	270	270	270	270	270	Seitenplatz Antriebsseite
		190	190	190	190	190	190	190	190	190	190	Seitenplatz Lagerseite
	5000	420	420	420	420	420	420	420	420	430	440	Ballendurchmesser
		770	770	770	770	770	770	770	770	780	790	Sturzhöhe
		270	270	270	270	270	270	270	270	270	270	Seitenplatz Antriebsseite
		190	190	190	190	190	190	190	190	190	190	Seitenplatz Lagerseite
	4500	410	410	410	410	410	410	410	410	420	430	Ballendurchmesser
		760	760	760	760	760	760	760	760	770	780	Sturzhöhe
		270	270	270	270	270	270	270	270	270	270	Seitenplatz Antriebsseite
		190	190	190	190	190	190	190	190	190	190	Seitenplatz Lagerseite
	4000	400	400	400	400	400	400	400	400	410	420	Ballendurchmesser
		760	760	760	760	760	760	760	760	770	780	Sturzhöhe
		270	270	270	270	270	270	270	270	270	270	Seitenplatz Antriebsseite
		190	190	190	190	190	190	190	190	190	190	Seitenplatz Lagerseite
	3500	380	380	380	380	380	380	380	380	380	390	Ballendurchmesser
		680	680	680	680	680	680	680	680	680	690	Sturzhöhe
		270	270	270	270	270	270	270	270	270	270	Seitenplatz Antriebsseite
		190	190	190	190	190	190	190	190	190	190	Seitenplatz Lagerseite
	3000	360	360	360	360	360	360	360	360	360	370	Ballendurchmesser
		660	660	660	660	660	660	660	660	660	670	Sturzhöhe
		270	270	270	270	270	270	270	270	270	270	Seitenplatz Antriebsseite
		190	190	190	190	190	190	190	190	190	190	Seitenplatz Lagerseite
2500	340	340	340	340	340	340	340	340	340	350	Ballendurchmesser	
	640	640	640	640	640	640	640	640	640	650	Sturzhöhe	
	270	270	270	270	270	270	270	270	270	270	Seitenplatz Antriebsseite	
	190	190	190	190	190	190	190	190	190	190	Seitenplatz Lagerseite	
2000	320	320	320	320	320	320	320	320	320	320	Ballendurchmesser	
	620	620	620	620	620	620	620	620	620	620	Sturzhöhe	
	270	270	270	270	270	270	270	270	270	270	Seitenplatz Antriebsseite	
	190	190	190	190	190	190	190	190	190	190	Seitenplatz Lagerseite	

Die angegebenen Werte sind theoretisch, die tatsächlichen können hiervon geringfügig abweichen.
 Platzbedarf für weitere Maße und Größen auf Anfrage.

